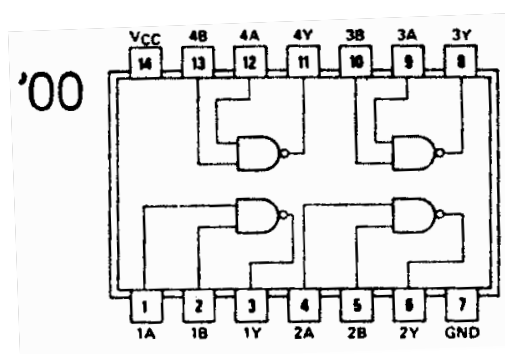
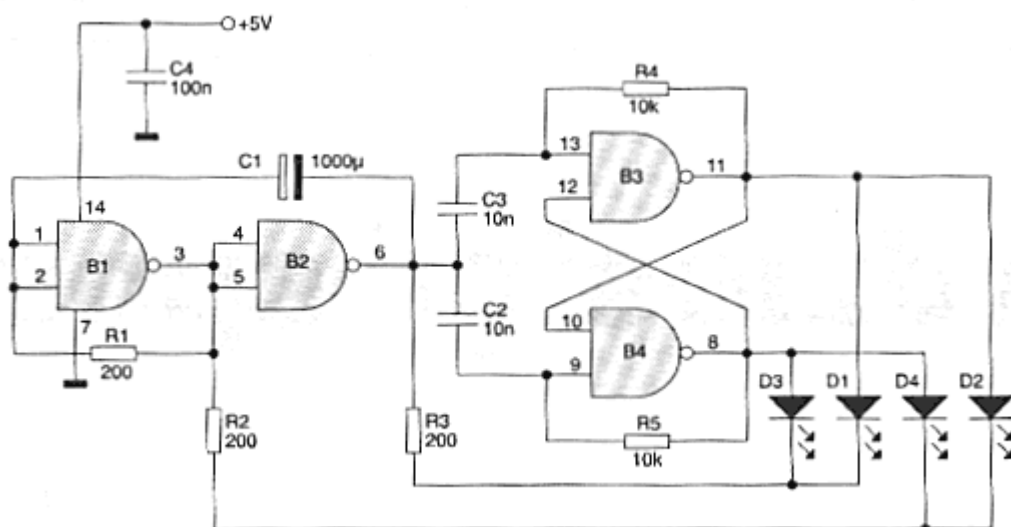


Efekty świetlne

Układ służy do generowania sygnałów świetlnych przez cztery kolejne diody LED.

Opis układu:

Effekt świetlny został oparty na bramkach NAND umieszczonych w układzie scalonym UCY 7400. Wykorzystano w nim generator impulsów niskiej częstotliwości (B1, B2) oraz dzielnik przez dwa (B3, B4). Poprzez odpowiednie połączenie wyjść bramek z diodami świecącymi można uzyskać dosyć ciekawe efekty świetlne. Diody świecą się tylko wtedy, kiedy na wyjściu bramki dołączonej do anody diody występuje wysoki poziom logiczny, a na wyjściu bramki dołączonej do katody - niski. Diody zapalają się według kolejności oznaczeń, czyli D1..4. W ten sposób przy pomocy czterech bramek można uzyskać efekt wirującego światła bez konieczności stosowania np. rejestrów czy innych droższych układów scalonych. Szybkość zmian świecenia można zmieniać poprzez dobranie częstotliwości generatora (kondensator C1). Diody mogą być tego samego koloru lub każda innego.



UCY 7400

Elementy:

R1, R2, R3	200 Ω
R4, R5	10 k Ω
C1	1000 μ F
C2, C3	10 nF
C4	100 nF
D1 – D4	Diody LED
UCY 7400	