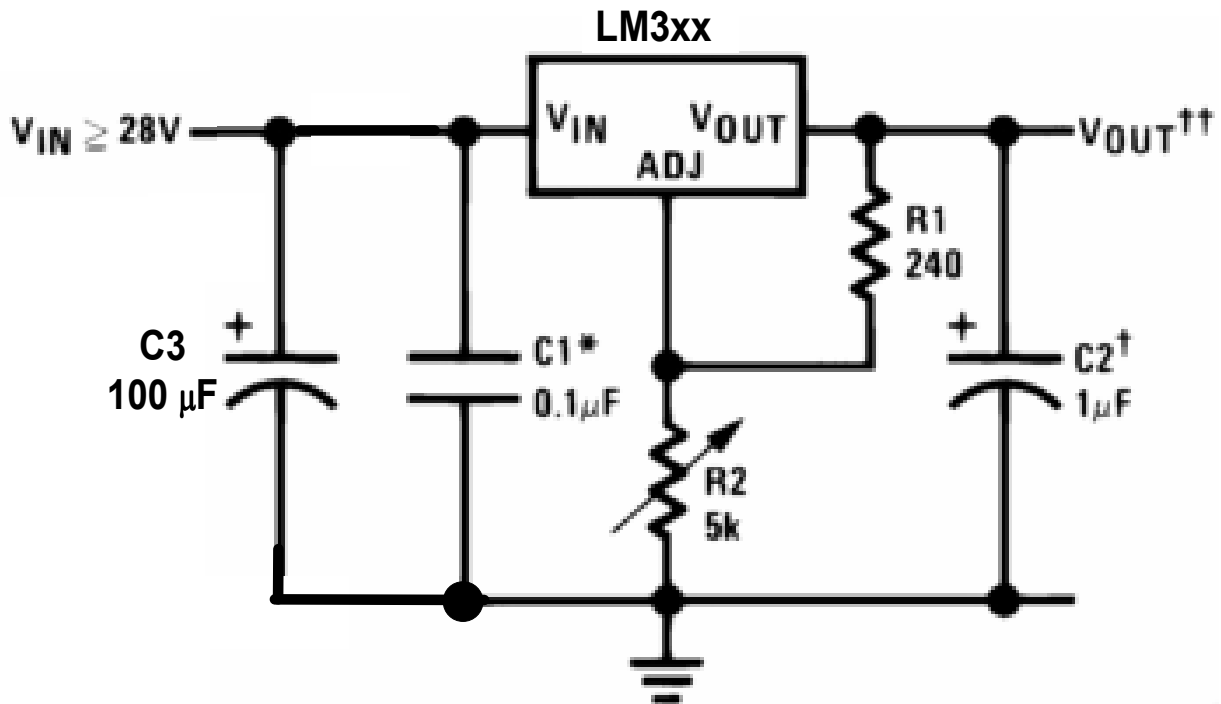


Stabilizator napięcia LM317 lub LM350



Spis elementów:

- stabilizator napięcia LM317 lub LM350
- $C1 = 0,1 \mu\text{F}$
- $C2 = 1 \mu\text{F}$
- $C3 = 100 \mu\text{F}$
- $R1 = 240 \Omega$
- $R2 = 5 \text{ k}\Omega$ (potencjometr lub rezystor nastawny)

Uwagi:

- 1) Stabilizator LM317 umożliwia pobór prądu do 1,5 A
Stabilizator LM350 umożliwia pobór prądu do 5 A
- 2) Element $R2$ powinien być potencjometrem, jeżeli chcemy, aby układ pracował jako regulator napięcia.
Jeśli układ ma być ustawiony w jedno, stałe napięcie, to element $R2$ powinien być rezystorem nastawnym.
- 3) Kondensator $C3$ może być pominięty, jeżeli układ prostownika, z którego jest zasilany stabilizator, posiada na wyjściu kondensator wygładzający przebieg wyprostowany i wartości nie mniejszej, niż zalecany kondensator $C3$.